

TRACK LOADER TL 230



PESO

Peso operativo macchina kg *	3925
* incluso pieno di carburante, liquidi idraulici e operatore; escluso attacco e benna	

BENNA

Capacità Benna m ³ (colma/raso)	0,351/0,260
Larghezza Benna mm.	1675

MOTORE DIESEL (RAFFREDDAMENTO AD ACQUA)

Modello Yanmar	4VTNV98
Tier	3
Tipo	4 cilindri - 4 tempi
Potenza nominale (kW/rpm)	50,1 Kw - 2500 min-1
Coppia massima (Nm)	242,5
Cilindrata (cc)	3319
Capac. Serbatoio carburante (l.)	75

PRESTAZIONI DI LAVORO

Carico di ribaltamento (kg)	2380
Capacità operativa (kg)	735
Forza di strappo della Benna (kN)	29,9
Forza di strappo del Braccio (kN)	29,8

SISTEMA DI TRASLAZIONE

Motori traslazione	a pistoni
Pendenza max. sup. (gradi)	30
Forza trazione	40,6 kN
Rulli (per lato)	5
Pressione al suolo (kpa)	37,2
1° Velocità Traslazione (km/h)	7,3
2° Velocità Traslazione (km/h)	10,9
LwA	103
LpA	85

CICLI DI LAVORO (SEC.)

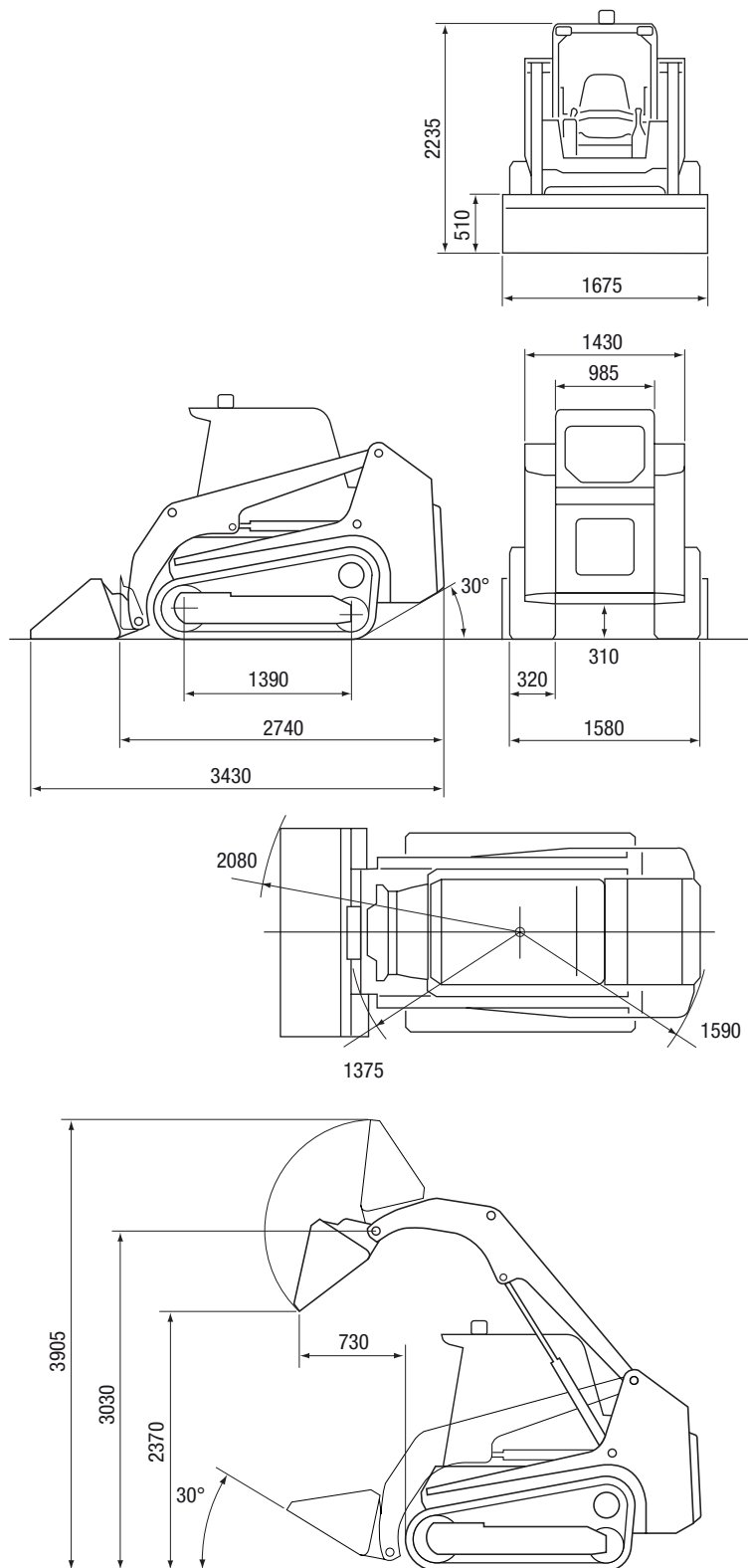
Sollevamento a pieno carico	4,0
Abbassamento - scarico	2,6
Scarico a pieno - carico	2,6
Rotazione - pieno carico	1,9

SISTEMA IDRAULICO

Cap. serbatoio idraulico (l.)	39
Cap. sistema idraulico (l.)	58
Impianto ausiliario (l min ⁻¹ /MPa)	69/20,6
Impianto ausiliario con HIGH FLOW (l min ⁻¹ /MPa)	126/20,6

EQUIPAGGIAMENTI STANDARD

Cabina ROPS / FOPS	Fari lavoro/stradali anteriori e posteriori
Benna da 1675	Innesti rapidi idraulici con sicurezza su sgancio piastra
HIGH FLOW	Autoradio
Benna flottante con mantenimento	Allestimento e conformità per l'immatricolazione stradale
Aria condizionata	Cabina tiltabile
Acceleratore a pedale e a leva	Connettore elettrico 14 PIN per attrezzature con comando in cabina
Presse 12V	Sedile ammortizzato regolabile
Allarme acustico di retromarcia	
Attacco rapido idraulico benna	



Per informazioni:

